

# Donatello Électrique/Electric





- Sèche-serviette électrique avec technologie sèche
- Compact et peu encombrant
- Version fixe ou pivotante

- Electric towel rail with dry technology
- Compact and less cumbersome
- Fixed or swivel version

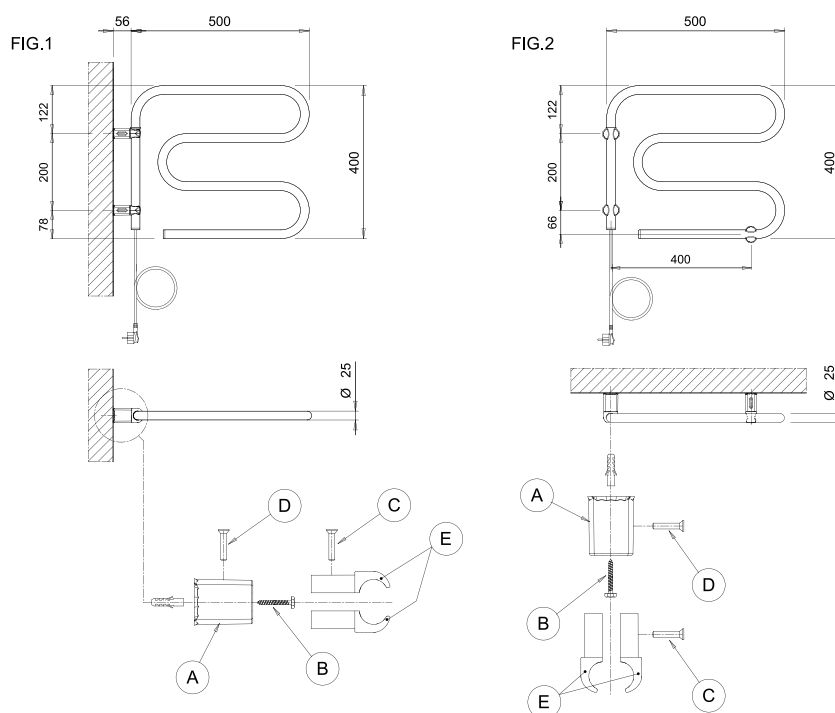
### CARACTÉRISTIQUES TECHNIQUES

- Puissance 45 Watts
- Classe I
- IP55
- Longueur de câble 1,1 m.
- Prise Shuko
- Kit de fixation inclus

### TECHNICAL CHARACTERISTICS

- Power 45 Watt
- Class I
- IP55
- Cable length 1.1 m.
- Shuko plug;
- Fixing kit included.

### Schéma de montage Assembly scheme



Modèle Model	Hauteur Height (mm)	Largeur Width (mm)	Profondeur Depth (mm)	Poids Weight Kg	Puissance Power W	Prise Shuko Shuko plug
Donatello (pivotante-swivel) Blanc - White	400	500	25	2,50	45	D045FB000
Donatello (pivotante-swivel) Ral	400	500	25	2,50	45	D045FB00_
Donatello (pivotante-swivel) Couleur speciale-color especial	400	500	25	2,50	45	D045FB00*
Donatello (pivotante-swivel) Chromé-Chromed	400	500	25	2,50	45	D045FB001
Donatello (fixe-fixed) Blanc - White	400	500	25	2,50	45	D045FM00
Donatello (fixe-fixed) Ral	400	500	25	2,50	45	D045FM0_
Donatello (fixe-fixed) Couleur speciale-color especial	400	500	25	2,50	45	D045FM0*
Donatello (fixe-fixed) Cromato-cromado	400	500	25	2,50	45	D045FM01