

Mistral

Design



- + Vasta scelta di colori
- + Tubi verticali con estremità arrotondate

- + Amplia selección de colores
- + Tubos verticales con extremos redondeados

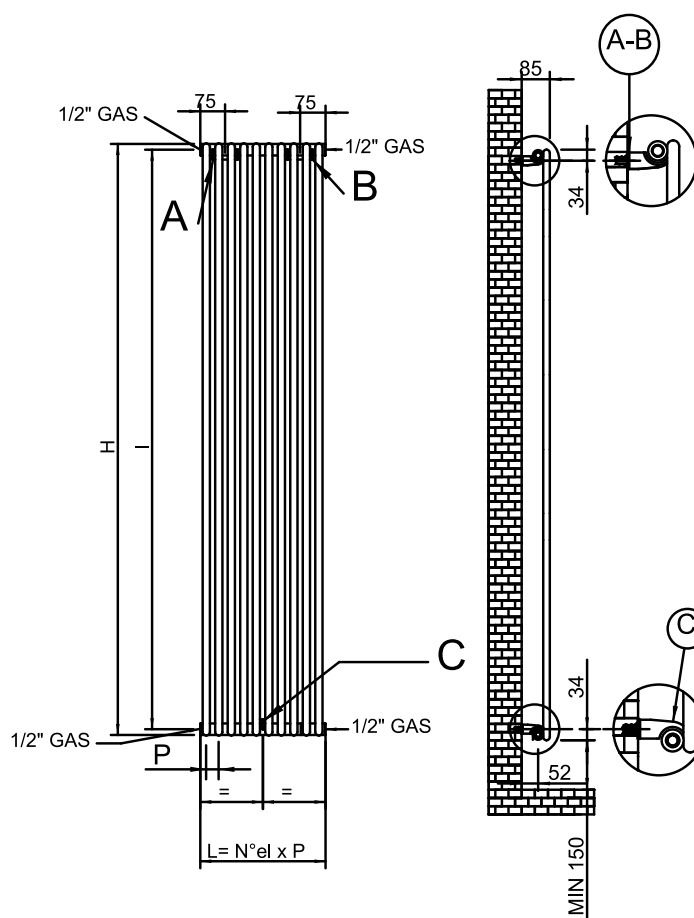
SCHEMA DI MONTAGGIO DIAGRAMA DE MONTAJE

CARATTERISTICHE TECNICHE

- Costruzione in acciaio
- Collettori Ø 35 teste arrotondate
- 4 attacchi da 1/2"
- Verniciatura a doppia mano anaforesi e polveri epossidiche
- Kit di fissaggio incluso

CARACTERÍSTICAS TÉCNICAS

- Construcción de acero
- Colectores de cabeza redondeada de Ø 35
- Conexiones de 1/2"
- Pintura de anaforesis a doble mano y polvos epoxi
- Kit de fijación incluido



Modello - Modelo	Codice Código	Altezza Altura (mm)	Larghezza Ancho (mm)	Profond. Profund. (mm)	Interasse Distancia (mm)	Peso Peso (kg)	Potenza Potencia ΔT 50° C	Potenza Potencia ΔT 30° C
MISTRAL (Bianco- Bianco)	MS2220800	1973	304	57	1935	11	806	409
	MS2221000	1973	380	57	1935	14	1007	511
MISTRAL (Ral)	MS222080_	1973	304	57	1935	11	806	409
	MS222100_	1973	380	57	1935	14	1007	511
MISTRAL (Colori speciali- Colores especiales)	MS222080*	1973	304	57	1935	11	806	409
	MS222100*	1973	380	57	1935	14	1007	511