



- + Vaste choix de couleurs
- + Colonnes aux extrémités arrondies

- + Wide choice of colors
- + Columns with rounded ends

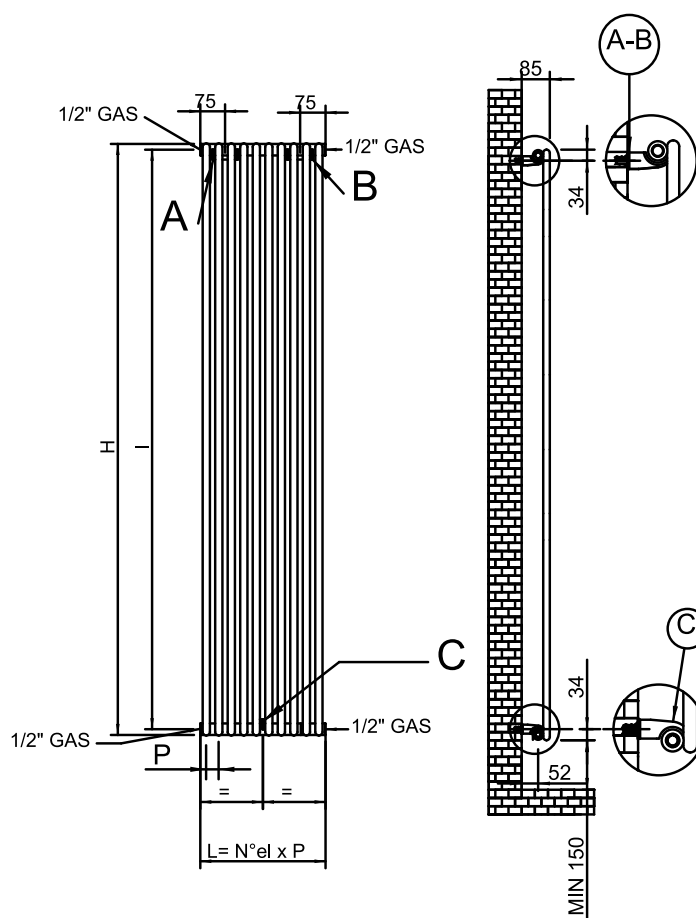
## Schéma de montage Assembly scheme

### CARACTÉRISTIQUES TECHNIQUES

- Fabriqué en acier
- Collecteurs Ø 35 têtes arrondies
- 4 raccords de 1/2"
- Deux couches de peinture: anaphorèse et revêtement en poudre époxy-polyester
- Kit de fixation inclus

### TECHNICAL CHARACTERISTICS

- Made in steel
- Manifolds Ø 35 rounded heads
- 4 connections of 1/2 "
- Two-coats of paint: anaphoresis and epoxy-polyester powder
- Fixing kit included



Modèle - Model	Référence Code	Hauteur Height (mm)	Largeur Width (mm)	Profond. Depth (mm)	Entraxe Distance (mm)	Poids Weight (kg)	Puissance Power ΔT 50° C	Puissance Power ΔT 30° C
<b>MISTRAL (Blanc- White)</b>	MS2220800	1973	304	57	1935	11	<b>806</b>	<b>409</b>
	MS2221000	1973	380	57	1935	14	<b>1007</b>	<b>511</b>
<b>MISTRAL (Ral)</b>	MS222080_	1973	304	57	1935	11	<b>806</b>	<b>409</b>
	MS222100_	1973	380	57	1935	14	<b>1007</b>	<b>511</b>
<b>MISTRAL (Couleurs spéciales- Special colors)</b>	MS222080*	1973	304	57	1935	11	<b>806</b>	<b>409</b>
	MS222100*	1973	380	57	1935	14	<b>1007</b>	<b>511</b>