

Lido

Design



- + Idéal pour être installé au-dessus de la baignoire
- + Grand choix de couleurs
- + Grand espace pour insérer les serviettes
- + Tubes aux extrêmes arrondies

- + Ideal to be installed above the bathtub
- + Large choice of colors
- + Large space to insert towels
- + Tubes with rounded ends

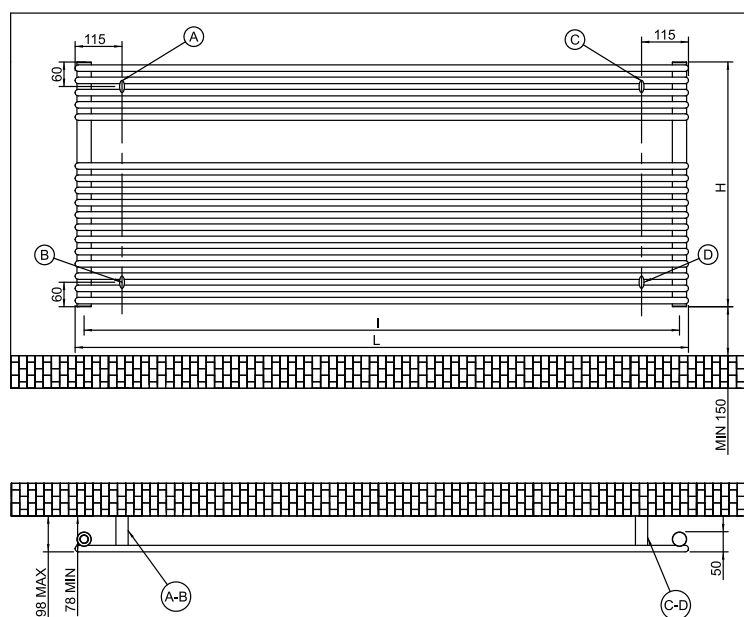
CARACTÉRISTIQUES TECHNIQUES

- Fabriqué en acier
- Collecteurs Ø 35
- Tubes horizontaux Ø16 à têtes arrondies
- 3 raccords de 1/2"
- Kit de fixation inclus
- Double couche de peinture: anaphorèse et revêtement en poudre époxy-polyester

TECHNICAL CHARACTERISTICS

- Made in steel
- Manifolds Ø 35
- Ø16 horizontal tubes with rounded heads
- 3 connections of 1/2"
- Fixing kit included
- Two coats of paint: anaphoresis and epoxy-polyester powder

Schéma de montage Assembly scheme



Modèle - Model	Référence Code	Hauteur Height (mm)	Largeur Width (mm)	Profond. Depth (mm)	Entraxe Distance (mm)	Poids Weight (kg)	Puissance Power ΔT 50° C	Puissance Power ΔT 30° C
LIDO (Blanc- White)	BRS171200	600	1204	50	1160	12,5	675	363
	BRS171500	600	1504	50	1460	15,5	845	455
	BRS221200	840	1204	50	1160	16,5	930	500
	BRS221500	840	1504	50	1460	19,8	1160	624
LIDO (Ral)	BRS17120__	600	1204	50	1160	12,5	675	363
	BRS17150__	600	1504	50	1460	15,5	845	455
	BRS22120__	840	1204	50	1160	16,5	930	500
LIDO (Couleurs spéciales- Special colors)	BRS17120*	600	1204	50	1160	12,5	675	363
	BRS17150*	600	1504	50	1460	15,5	845	455
	BRS22120*	840	1204	50	1160	16,5	930	500
	BRS22150*	840	1504	50	1460	19,8	1160	624