



- + Vaste choix de couleurs
- + Chauffe rapidement les peignoirs et les serviettes
- + Interrupteur à pédale
- + Mobile
- + Technologie sèche

- + Wide choice of colors
- + Quickly heats bathrobes and towels
- + Foot switch
- + Movable
- + Dry technologies

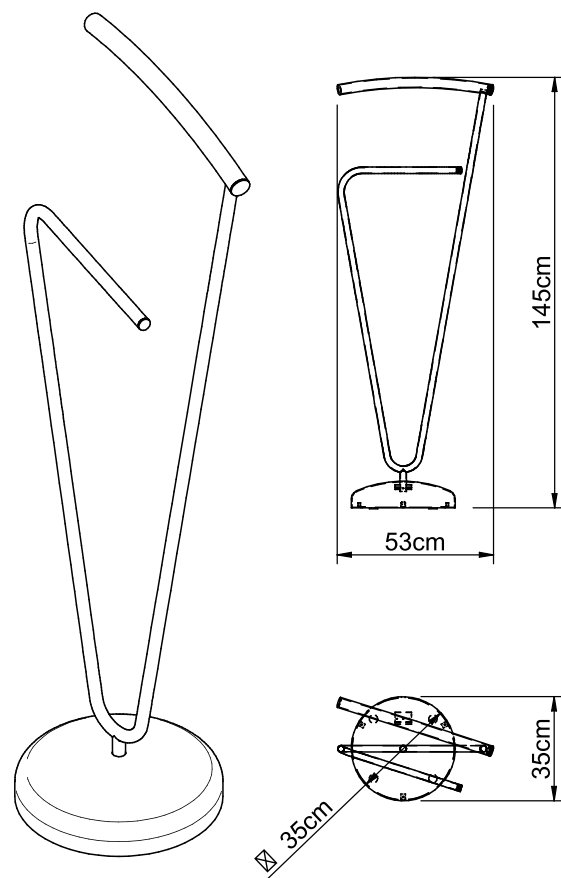
CARACTÉRISTIQUES TECHNIQUES

- Chauffe serviette électrique
- Technologie sèche (sans liquide)
- Pédale de commande prise bipolaire et schuko
- Entièrement fabriqué en acier
- Deux couches de anaphorèse et revêtement en poudre époxy-polyester
- Class I

TECHNICAL CHARACTERISTICS

- Electric radiator for towel rails
- Dry technology (without liquid)
- Foot control with switch bipolar and schuko cable
- Made entirely in steel
- Two coats of paint anaphoresis and epoxy polyester powder
- Class I

**Schéma de montage
Assembly scheme**



Modèle - Model	Référence Code	Hauteur Height (mm)	Largeur Width (mm)	Profond. Depth (mm)	Poids Weight (kg)	Puissance Power Watt
JOHNNY (Ral)	SMU164520_	1455	530	330	8.8	55
JOHNNY (Couleurs spéciales- Special colors)	SMU164520**	1455	530	330	8.8	55