

Florian Plus

HOT





- Vasta gamma di finiture
- Tubi sottili da 16 mm con estremità semisferiche
- Amplia gama de colores
- Tubos delgados de 16 mm con extremos hemisféricos

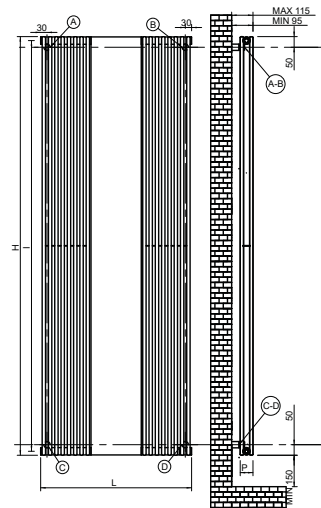
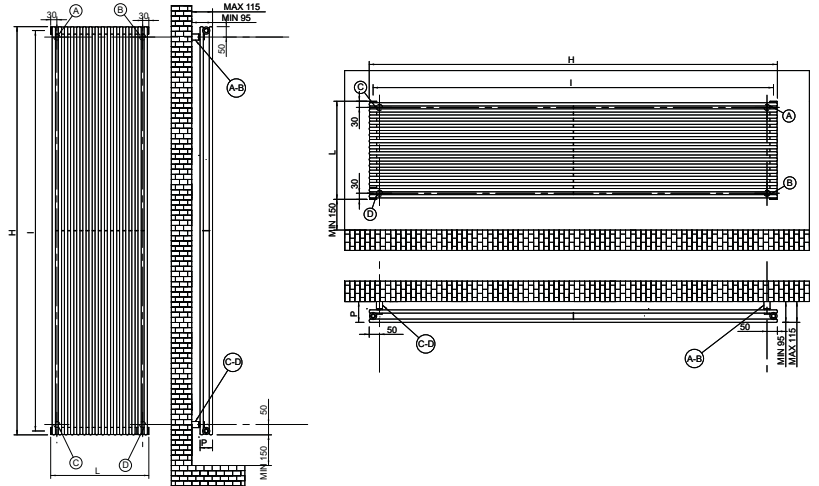
CARATTERISTICHE TECNICHE

- costruzione in acciaio;
- collettori Ø 35;
- tubi verticali Ø 16 con estremità arrotondate;
- 4 attacchi di connessione da 1/2";
- doppia mano di vernice "anaforesi e polvere epossidica";
- fornito con kit di fissaggio;
- pressione di prova: 7,8 bar.

CARACTERÍSTICAS TÉCNICAS

- construcción de acero
- colectores Ø 35
- tubos verticales Ø 16 con extremos redondeados
- 4 conexiones de conexión de 1/2"
- doble capa de pintura "anaforesis y polvo epoxi".
- suministrado con kit de fijación
- presión de prueba: 7,8 bar

SCHEMA DI MONTAGGIO DIAGRAMA DE MONTAJE



Codice Código	Elementi Elementos	Altezza Altura (mm)	Larghezza Ancho (mm)	Profondità Profundidad (mm)	Interasse Distancia (mm)	Peso Peso Kg	Contenuto d'acqua Contenido de agua	Potenza Vert. Potencia Vert. W (watt Δ50)	Potenza Vert. Potencia Vert. W (watt Δ40)	Potenza Vert. Potencia Vert. W (watt Δ30)	Esponente Exponente
H 1970 - P 80											
F60201000	10	1998	300	62	1960	21,4	5,6	1058	787	545	1,32700
F60201200	12	1998	360	62	1960	25,7	6,8	1269	943	654	1,32700
F60201400	14	1998	420	62	1960	30,0	7,9	1481	1101	763	1,32700
F60201600	16	1998	480	62	1960	35,0	9,1	1693	1259	859	1,32700
F60201800	18	1998	540	62	1960	39,0	10,2	1904	1416	981	1,32700
F60202000	20	1998	600	62	1960	43,0	11,4	2116	1574	1074	1,32700
F60202200	22	1998	660	62	1960	47,1	12,4	2328	1731	1199	1,32700
F60202400	24	1998	720	62	1960	51,4	13,5	2539	1888	1308	1,32700
F60202600	26	1998	780	62	1960	55,7	14,7	2751	2045	1417	1,32700
F60202800	28	1998	840	62	1960	60,0	15,8	2962	2202	1526	1,32700
F60203000	30	1998	900	62	1960	64,3	16,9	3174	2360	1635	1,32700
F6D20160P con specchio	16	2000	720	64	1960	36,0	10,5	1740	1294	883	1327