

Florian Plus

HOT





- Vaste choix de couleurs
- Tubes fins de 16 mm à extrémités hémisphériques

- Wide choice of colors
- Thin 16mm tubing with round ends

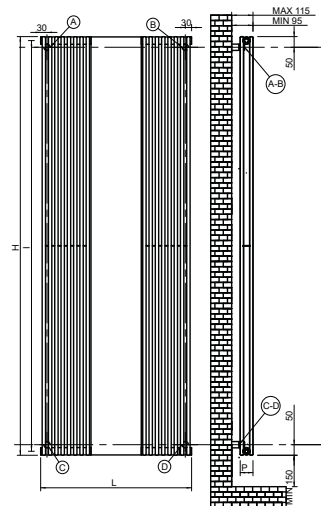
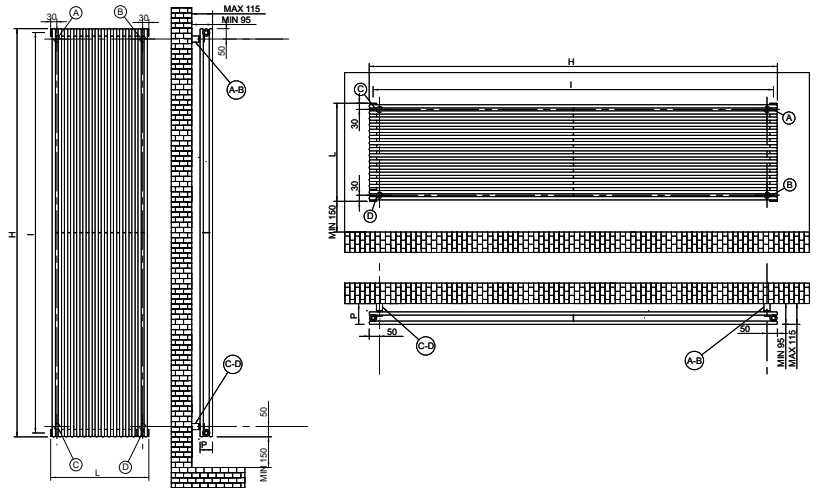
CARACTÉRISTIQUES TECHNIQUES

- Fabriqué en acier
- Collecteurs Ø 35
- Tuyaux verticaux de Ø 16 avec les extrémités arrondies
- 4 raccordements 1/2"
- Double couches de peinture: anaphorèse et poudre époxy-polyester
- Kit de fixation inclus
- Pression d'épreuve : 7,8 bars

TECHNICAL CHARACTERISTICS

- Made in steel
- Collectors Ø 35
- Vertical tubes Ø 16 with rounded ends
- 4 connections of 1/2"
- Two layers of paint: anaphoresis and epoxy-polyester powder
- Fixing kit included
- Test pressure: 7.8 bars

Schéma de montage Assembly scheme



Code Code	Éléments Elements	Hauteur Height (mm)	Largeur Width (mm)	Profondeur Depth (mm)	Entraxe Distance (mm)	Poids Weight Kg	Capacité d'eau Water capacity	Puissance Vert. Power Vert. W (watt Δ50)	Puissance Vert. Power Vert. W (watt Δ40)	Puissance Vert. Power Vert. W (watt Δ30)	Exposant Exponent
H 1970 - P 80											
F60201000	10	1998	300	62	1960	21,4	5,6	1058	787	545	1,32700
F60201200	12	1998	360	62	1960	25,7	6,8	1269	943	654	1,32700
F60201400	14	1998	420	62	1960	30,0	7,9	1481	1101	763	1,32700
F60201600	16	1998	480	62	1960	35,0	9,1	1693	1259	859	1,32700
F60201800	18	1998	540	62	1960	39,0	10,2	1904	1416	981	1,32700
F60202000	20	1998	600	62	1960	43,0	11,4	2116	1574	1074	1,32700
F60202200	22	1998	660	62	1960	47,1	12,4	2328	1731	1199	1,32700
F60202400	24	1998	720	62	1960	51,4	13,5	2539	1888	1308	1,32700
F60202600	26	1998	780	62	1960	55,7	14,7	2751	2045	1417	1,32700
F60202800	28	1998	840	62	1960	60,0	15,8	2962	2202	1526	1,32700
F60203000	30	1998	900	62	1960	64,3	16,9	3174	2360	1635	1,32700
F6D20160P con specchio	16	2000	720	64	1960	36,0	10,5	1740	1294	883	1327