



- + Scaldasalviette in acciaio inox
- + Disponibile in finitura oro

- + Secatoallas de acero inoxidable
- + Disponible en acabado dorado

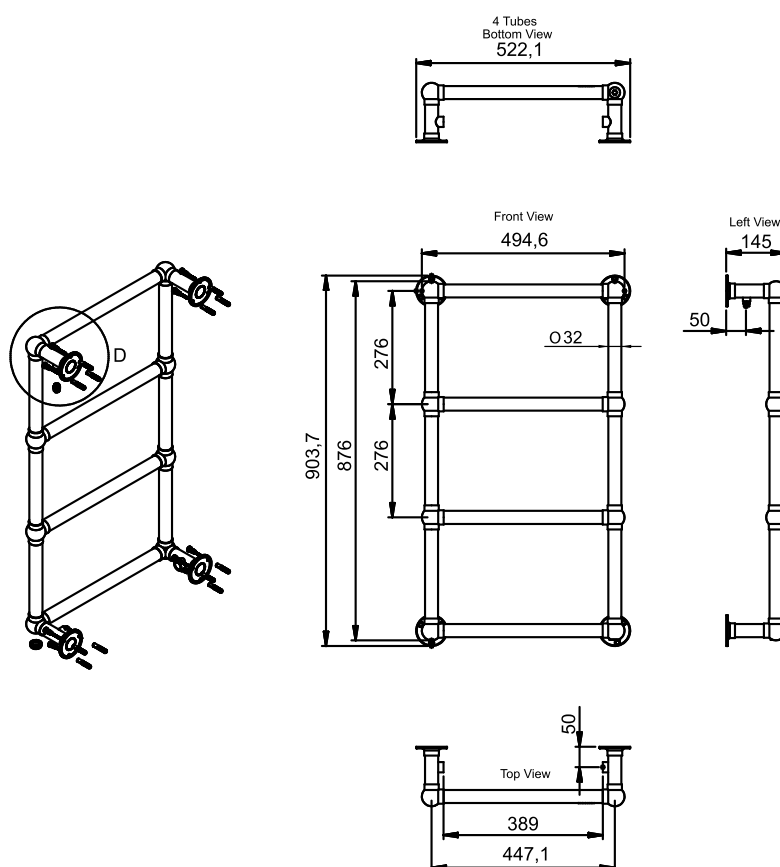
SCHEMA DI MONTAGGIO DIAGRAMA DE MONTAJE

CARATTERISTICHE TECNICHE

- Interamente realizzato in acciaio INOX AISI 304
- Collettore laterali di forma cilindrica Ø32mm
- Tubi di forma cilindrica Ø32mm
- Distanza dal muro del radiatore installato 145 mm
- N° 2 attacchi da 1/2"
- Kit di fissaggio In acciaio inox AISI 304 Incluso
- Attacchi idraulici dal basso su richiesta

CARACTERÍSTICAS TÉCNICAS

- Completamente fabricado en acero inoxidable AISI 304
- Colector lateral cilíndrico Ø32mm
- Tubos cilíndricos Ø32mm
- Distancia desde la pared del radiador instalada 145 mm
- N° 2 1/2 conexiones
- Kit de fijación en acero inoxidable AISI 304 Incluido
- Conexiones hidráulicas desde abajo bajo pedido



Modello - Modelo	Codice Código	Altezza Altura (mm)	Larghezza Ancho (mm)	Profond. Profund. (mm)	Interasse Distancia (mm)	Peso Peso (kg)	Potenza Potencia ΔT 50° C	Potenza Potencia ΔT 30° C
"FENICE" (acciaio inossidabile/acier inoxidable)	IFE0886004LO	876	594	145	389	6,9	134	79
	IFE1156005LO	1152	594	145	389	8,1	167	85