



- + Scaldasalviette in acciaio inox
- + Disponibile in finitura oro

- + Secatoallas de acero inoxidable
- + Disponible en acabado dorado

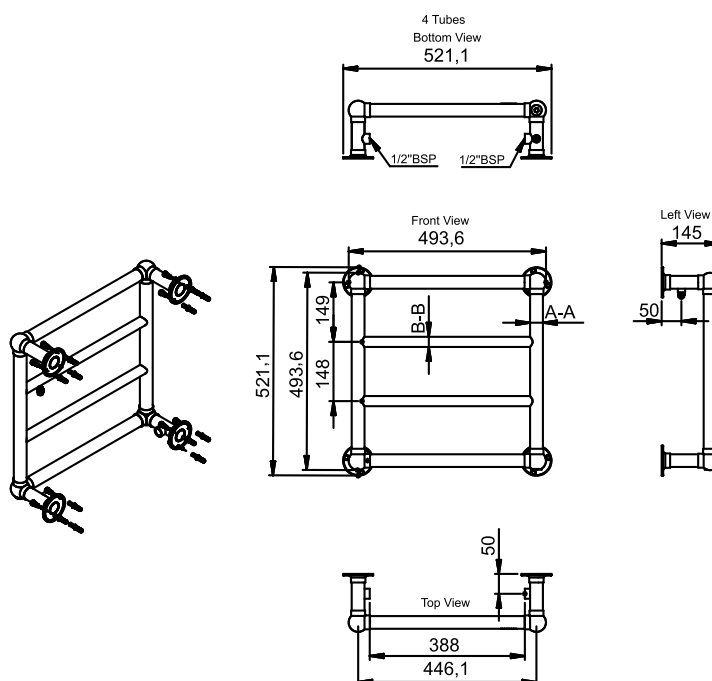
## SCHEMA DI MONTAGGIO DIAGRAMA DE MONTAJE

### CARATTERISTICHE TECNICHE

- Interamente realizzato in acciaio inox
- Collettore laterali di forma circolare Ø32mm
- Tubi di forma cilindrica Ø25,4 mm
- Distanza dal muro del radiatore installato 145 mm
- 2 attacchi da 1/2"
- Attacchi idraulici dal basso su richiesta

### CARACTERÍSTICAS TÉCNICAS

- Totalmente de acero inoxidable
- Colector lateral circular de Ø32mm
- Tubos cilíndricos de Ø25.4 mm
- Distancia de la pared del radiador instalada 145 mm
- 2 conexiones de 1/2 "
- Conexiones hidráulicas desde abajo bajo pedido



Modello - Modelo	Codice Código	Altezza Altura (mm)	Larghezza Ancho (mm)	Profond. Profund. (mm)	Interasse Distancia (mm)	Peso Peso (kg)	Potenza Potencia $\Delta T 50^\circ C$	Potenza Potencia $\Delta T 30^\circ C$		
"BRICOLA (acciaio inossidabile/acier inoxydable)"	IBR0494904L0	493	493	145	446	5,4	90	50		
	IBR0595604L0	593	562	145	515	5,8	107	59		
	IBR1376707L0	1366	667	145	620	8,9	229	126		