

Florian doppio - doble

HOT





- Installazione orizzontale opzionale;
 - Vasta scelta di modelli;
 - Possibilità di installazione orizzontale;
 - 4 attacchi idraulici universali.
-
- Instalación horizontal opcional;
 - Amplia selección de modelos;
 - Posibilidad de instalación horizontal;
 - 4 conexiones hidráulicas universales.



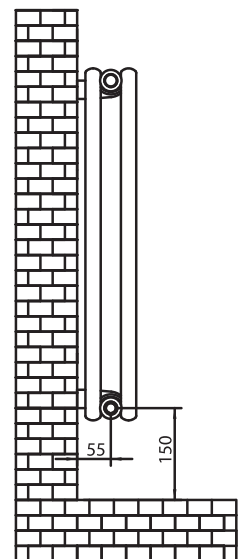
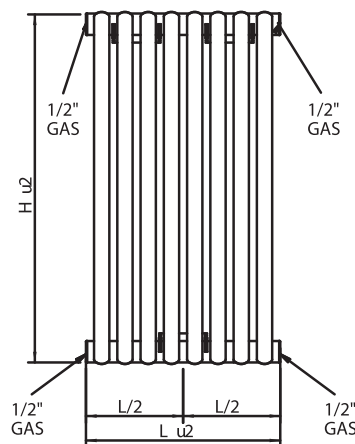
**SCHEMA DI MONTAGGIO
DIAGRAMA DE MONTAJE**

CARATTERISTICHE TECNICHE

- costruzione in acciaio;
- collettori Ø 35 mm;
- tubi Ø 25 mm con teste arrotondate;
- 4 attacchi da 1/2 ";
- possibilità di installazione verticale od orizzontale;
- verniciatura a "doppia mano" anafresi e polveri epossidiche;
- kit di fissaggio incluso;
- reversibile fronte retro;
- pressione di collaudo: 10 bar;
- sfiato e tappo non a corredo (Vedi Pagina 129).

CARACTERÍSTICAS TÉCNICAS

- construcción de acero;
- colectores Ø 35 mm;
- elementos Ø 25 mm con cabezas redondeadas;
- 4 conexions de 1/2 ";
- posibilidad de instalación vertical o horizontal;
- pintado de "doble capa" anafresis y polvos epoxís;
- kit soportes incluido;
- presión de ensayo: 10 bares;
- ventilación y tapa no incluidos (ver página 129).

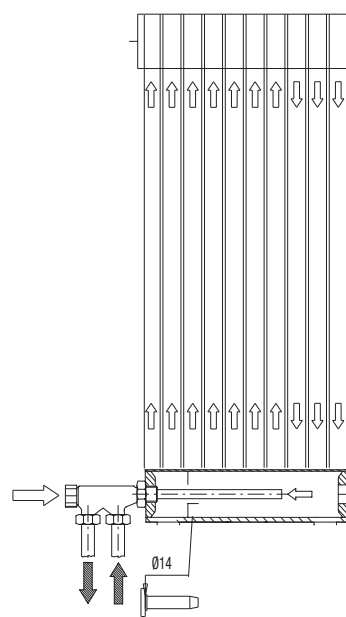
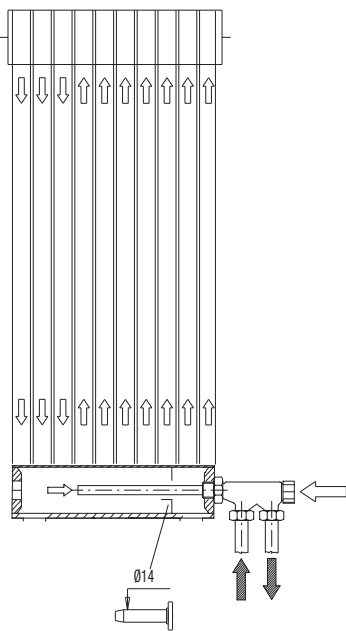
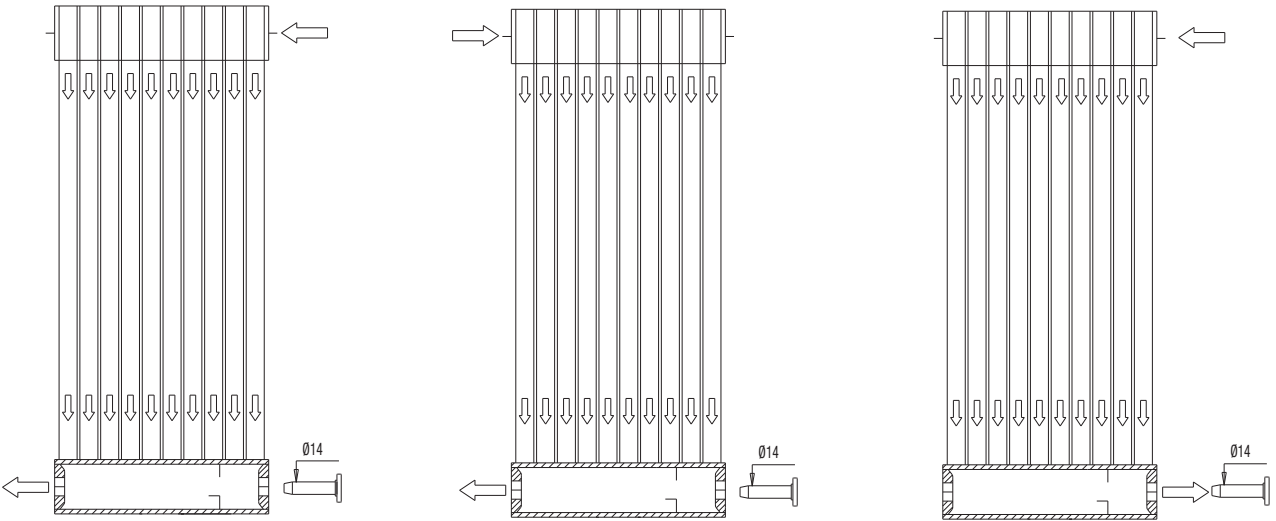
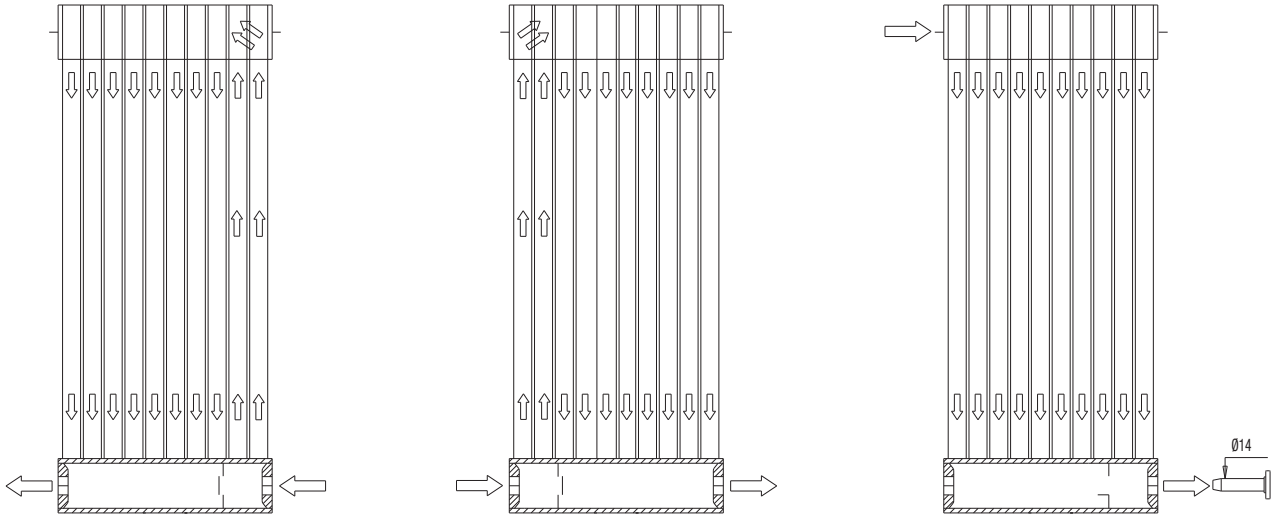


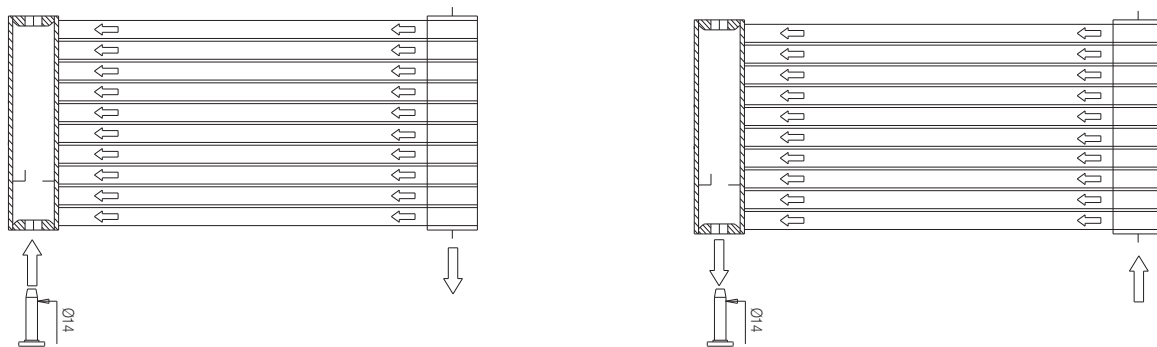
Florian doppio - doble

HOT

Codice Código	Elementi Elementos	Altezza Altura (mm)	Larghezza Ancho (mm)	Profondità Profundidad (mm)	Interasse Distancia (mm)	Peso Peso Kg	Contenuto d'acqua Contenido de agua	Potenza Vert. Potencia Vert. W (watt Δ50)	Potenza Vert. Potencia Vert. W (watt Δ40)	Potenza Vert. Potencia Vert. W (watt Δ30)	Esponente Exponente
Colore Bianco 9016 - Color Blanco 9016											
H 570 - P 80											
FD057N060	6	570	241	82	535	5,4	3,1	281	211	147	1,27500
FD057N080	8	570	317	82	535	7,2	4,1	375	282	195	1,27500
FD057N100	10	570	393	82	535	9,0	5,1	469	353	244	1,27500
FD057N120	12	570	467	82	535	10,8	6,2	562	423	292	1,27500
FD057N140	14	570	545	82	535	12,6	7,2	656	494	341	1,27500
FD057N160	16	570	621	82	535	14,4	8,2	749	564	390	1,27500
FD057N180	18	570	697	82	535	16,2	9,3	843	634	439	1,27500
FD057N200	20	570	774	82	535	18,0	10,3	936	704	487	1,27500
FD057N220	22	570	849	82	535	19,8	11,3	1030	775	536	1,27500
FD057N240	24	570	925	82	535	21,6	12,3	1123	845	585	1,27500
FD057N260	26	570	1001	82	535	23,4	13,4	1217	916	634	1,27500
FD057N280	28	570	1077	82	535	25,2	14,4	1310	986	682	1,27500
FD057N300	30	570	1153	82	535	27,0	15,4	1405	1057	731	1,27500
FD057N320	32	570	1229	82	535	28,8	16,4	1496	1126	780	1,27500
FD057N340	34	570	1305	82	535	30,6	17,5	1590	1196	829	1,27500
FD057N360	36	570	1381	82	535	32,4	18,5	1682	1266	878	1,27500
Colore Bianco 9016 - Color Blanco 9016											
H 720 - P 80											
FD072N060	6	720	241	82	685	6,1	4,4	351	264	183	1,27500
FD072N080	8	720	317	82	685	8,1	5,7	467	351	243	1,27500
FD072N100	10	720	393	82	685	10,1	6,9	584	439	304	1,27500
FD072N120	12	720	467	82	685	12,2	8,2	700	527	364	1,27500
FD072N140	14	720	545	82	685	14,6	9,5	817	615	425	1,27500
FD072N160	16	720	621	82	685	16,2	10,8	933	702	486	1,27500
FD072N180	18	720	697	82	685	18,3	12,0	1050	790	547	1,27500
FD072N200	20	720	774	82	685	20,3	13,3	1166	877	607	1,27500
FD072N220	22	720	849	82	685	22,3	14,6	1283	965	668	1,27500
FD072N240	24	720	925	82	685	24,3	15,9	1399	1053	729	1,27500
FD072N260	26	720	1001	82	685	26,3	17,2	1515	1140	789	1,27500
FD072N280	28	720	1077	82	685	28,4	18,4	1632	1228	850	1,27500
FD072N300	30	720	1153	82	685	30,4	19,7	1748	1315	911	1,27500
FD072N320	32	720	1229	82	685	32,5	20,9	1865	1403	972	1,27500
FD072N340	34	720	1305	82	685	34,5	22,2	1981	1491	1033	1,27500
FD072N360	36	720	1381	82	685	36,6	23,4	2098	1578	1094	1,27500

Codice Código	Elementi Elementos	Altezza Altura (mm)	Larghezza Ancho (mm)	Profondità Profundidad (mm)	Interasse Distancia (mm)	Peso Peso Kg	Contenuto d'acqua Contenido de agua	Potenza Vert. Potencia Vert. W (watt Δ50)	Potenza Vert. Potencia Vert. W (watt Δ40)	Potenza Vert. Potencia Vert. W (watt Δ30)	Esponente Exponente
Colore Bianco 9016 - Color Blanco 9016											
H 970 - P 80											
FD097N060	6	970	241	82	935	8,1	6,0	466	350	242	1,28700
FD097N080	8	970	317	82	935	10,8	7,8	621	466	322	1,28700
FD097N100	10	970	393	82	935	13,5	9,6	775	582	402	1,28700
FD097N120	12	970	467	82	935	16,2	11,4	930	698	482	1,28700
FD097N140	14	970	545	82	935	18,9	13,1	1085	814	562	1,28700
FD097N160	16	970	621	82	935	21,6	14,9	1240	930	643	1,28700
FD097N180	18	970	697	82	935	24,3	16,7	1395	1047	723	1,28700
FD097N200	20	970	774	82	935	27,0	18,4	1549	1162	803	1,28700
FD097N220	22	970	849	82	935	29,7	20,2	1704	1279	883	1,28700
FD097N240	24	970	925	82	935	32,4	22,0	1859	1395	963	1,28700
FD097N260	26	970	1001	82	935	35,1	23,7	2014	1511	1044	1,28700
FD097N280	28	970	1077	82	935	37,8	25,5	2168	1627	1123	1,28700
FD097N300	30	970	1153	82	935	42,5	27,3	2323	1743	1204	1,28700
FD097N320	32	970	1229	82	935	44,8	29,1	2478	1859	1284	1,28700
FD097N340	34	970	1305	82	935	47,9	30,8	2632	1975	1364	1,28700
FD097N360	36	970	1381	82	935	51,0	32,6	2787	2091	1444	1,28700
Colore Bianco 9016 - Color Blanco 9016											
H 1770 - P 80											
FD177N060	6	1770	241	82	1735	15,0	11,0	834	623	427	1,30900
FD177N080	8	1770	317	82	1735	19,6	14,8	1120	836	570	1,30900
FD177N100	10	1770	393	82	1735	24,4	18,1	1398	1044	711	1,30900
FD177N120	12	1770	467	82	1735	29,5	21,5	1667	1245	848	1,30900
FD177N140	14	1770	545	82	1735	34,0	24,8	1945	1452	989	1,30900
FD177N160	16	1770	621	82	1735	38,9	28,1	2222	1659	1130	1,30900
FD177N180	18	1770	697	82	1735	43,7	31,5	2500	1867	1271	1,30900
FD177N200	20	1770	774	82	1735	45,6	34,8	2777	2074	1412	1,30900
FD177N220	22	1770	849	82	1735	49,4	34,2	2915	2177	1482	1,30900
FD177N240	24	1770	925	82	1735	52,8	41,5	3192	2383	1623	1,30900
FD177N260	26	1770	1001	82	1735	56,1	42,9	3428	2559	1743	1,30900
FD177N280	28	1770	1077	82	1735	59,5	45,8	3663	2735	1862	1,30900
FD177N300	30	1770	1153	82	1735	62,8	48,7	3899	2911	1982	1,30900
FD177N320	32	1770	1229	82	1735	66,2	51,7	4134	3087	2102	1,30900
Colore Bianco 9016 - Color Blanco 9016											
H 1970 - P 80											
FD197N060	6	1970	241	82	1935	17,2	9,8	876	652	446	1,32300
FD197N080	8	1970	317	82	1935	23,0	13,1	1168	869	594	1,32300
FD197N100	10	1970	393	82	1935	28,7	16,4	1460	1087	743	1,32300
FD197N120	12	1970	467	82	1935	34,4	19,6	1752	1304	891	1,32300
FD197N140	14	1970	545	82	1935	40,2	22,9	2044	1521	1040	1,32300
FD197N160	16	1970	621	82	1935	45,9	26,2	2336	1739	1188	1,32300
FD197N180	18	1970	697	82	1935	51,7	29,4	2628	1956	1337	1,32300
FD197N200	20	1970	774	82	1935	57,4	32,7	2920	2174	1486	1,32300
FD197N220	22	1970	849	82	1935	63,1	36,0	3212	2391	1634	1,32300
FD197N240	24	1970	925	82	1935	68,9	39,3	3504	2608	1783	1,32300
FD197N260	26	1970	1001	82	1935	74,6	42,5	3796	2826	1931	1,32300
FD197N280	28	1970	1077	82	1935	80,3	45,8	4088	3043	2080	1,32300
FD197N300	30	1970	1153	82	1935	86,1	49,1	4380	3260	2228	1,32300
FD197N320	32	1970	1229	82	1935	91,8	52,4	4672	3478	2377	1,32300





FLORIAN MONTAGGIO ORIZZONTALE (Unicamente per Florian Doppio)
 FLORIAN MONTAJE HORIZONTAL (Doble Florian)

