

Opti D Crono Électrique/Electric





- Programmation hebdomadaire
- Ligne classique et essentielle
- Compact et efficace
- Classe II, IP 44
- Autres modèles thermostat disponibles sur demande
- Weekly programming
- Classic and essential line
- Compact and efficient
- Class II, IP 44
- Other types thermostat available on request

Schéma de montage Assembly scheme

CARACTÉRISTIQUES TECHNIQUES

- Fabriqué en acier
- Kit de montage mural inclus
- Fil pilote (MP) ou prise shuko (MU)
- Peint avec poudre époxy-polyester
- Longueur du câble : 1,1 m pour la prise shuko, 1 m pour le fil pilote

Crono thermostat:

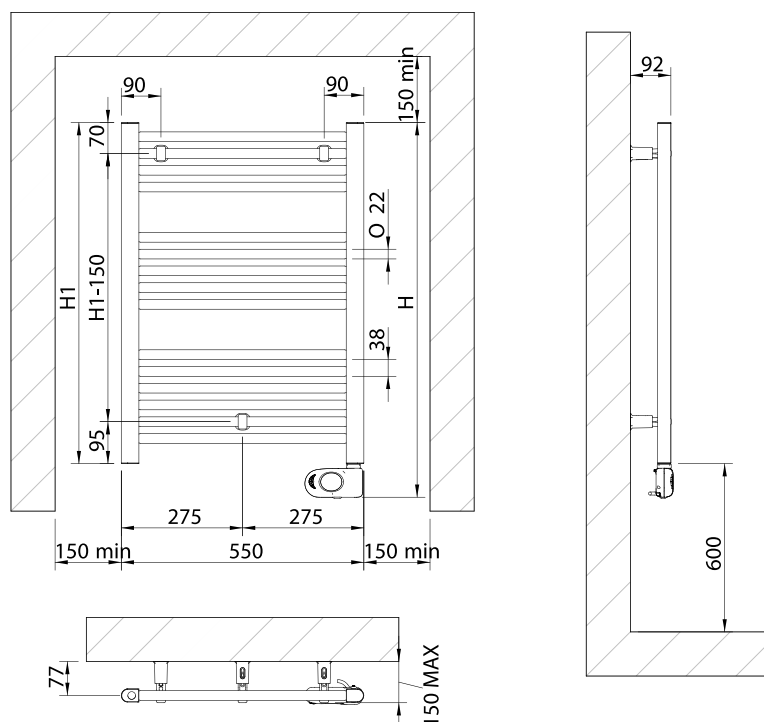
- Digital avec programmation hebdomadaire
- Fonction de contrôle de la température de 7 à 30 °C ;
- Fonction « marche forcée » 2h-fonction « verrouillage » en présence d'enfants.

TECHNICAL CHARACTERISTICS

- Made in steel
- Wall mounting kit included
- Pilot wire (MP) or shuko plug (MU)
- Paint with epoxy-polyester powder
- Cable length: 1.1m for shuko plug, 1m for pilot wire

Chrono thermostat:

- Digital with weekly programming
- Temperature control function from 7 to 30°C
- 2 hours "forced" function - "Key lock" function in the presence of children.



Couleur Blanc 9016 - Color White 9016 - Couleur sur demande-Color on request

Modèle Model	Hauteur Height (mm)	Largeur Width (mm)	Profondeur Depth (mm)	Poids Weight Kg	Puissance Power W	Prise Shuko Shuko plug	Fit Pilot wire	Pilot
OPTI D 350W CRONO	842	460	50	9	350	F2215460MU	F2215460MP	
OPTI D 500W CRONO	905	500	50	10	500	F2217500MU	F2217500MP	
OPTI D 750W CRONO	1323	500	50	16	750	F2226500MU	F2226500MP	
OPTI D 1000W CRONO	1475	600	50	20	1000	F2230600MU	F2230600MP	