

Florian triplo Ristrutturazione - Triple Renovation HOT





- Radiatore ideale per la “bassa temperatura”
- Versione sotto finestra e grandi altezze
- Alta emissione di calore
- Adatto per impianti nuovi e ristrutturati
- Ideali per sostituzione vecchi radiatori in ghisa e alluminio.

- Radiador ideal para bajas temperaturas;
- Versión bajo ventana y grandes alturas;
- Emisiones elevadas de calor;
- Apto para instalaciones nuevas y reformas;
- Ideal para sustituir antiguos radiadores de hierro fundido y aluminio.

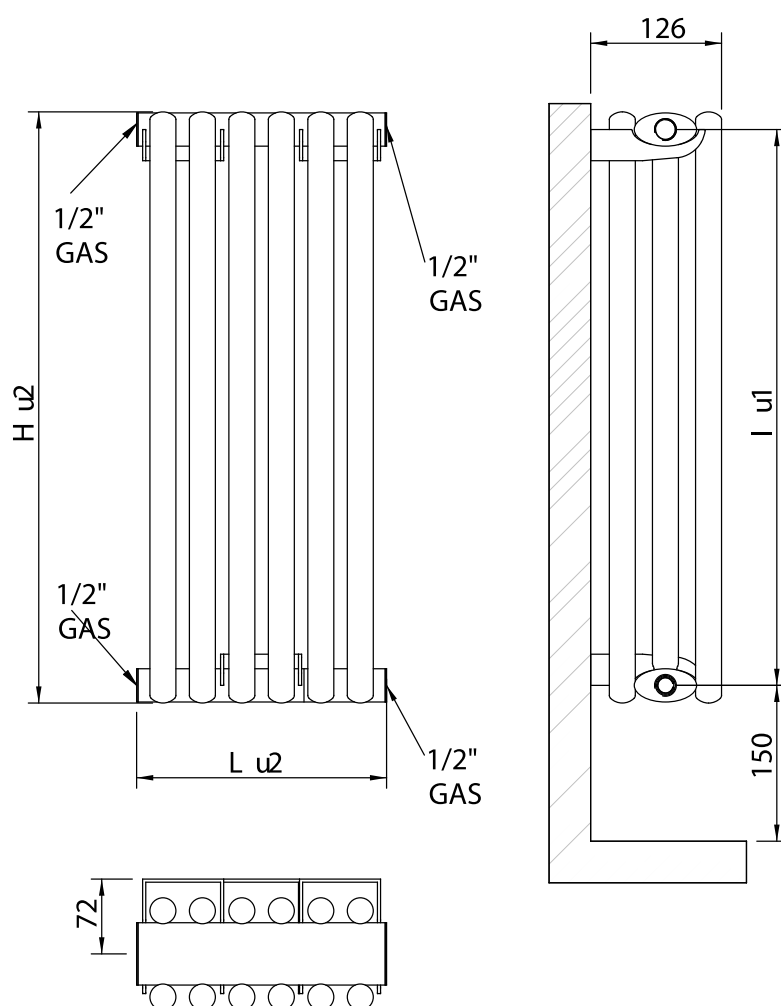
CARATTERISTICHE TECNICHE

- costruzione in acciaio;
- collettori 60 x 32 mm;
- tubi Ø 25 mm con teste arrotondate;
- 4 attacchi da 1/2 “;
- verniciatura a “doppia mano” anaforesi e polveri epossidiche;
- kit di fissaggio a muro o corredo;
- pressione di collaudo: 10 bar.

CARACTERÍSTICAS TÉCNICAS

- construcción de acero;
- colectores ovalados 60x32 mm;
- elementos 70x11 mm;
- tubos Ø 25 mm con cabezas redondeadas;
- 4 conexions de 1/2”;
- pintado de “doble capa” anaforesis y polvos epoxís;
- kit soportes en apoyo;
- Presión de ensayo; 10 bares.

SCHEMA DI MONTAGGIO DIAGRAMA DE MONTAJE



Florian triplo Ristrutturazione - Triple Renovation

Codice Código	Elementi Elementos	Altezza Altura (mm)	Larghezza Ancho (mm)	Profondità Profundidad (mm)	Interasse Distancia (mm)	Peso Peso Kg	Contenuto d'acqua Contenido de agua	Potenza Vert. Potencia Vert. W (watt Δ50)	Potenza Vert. Potencia Vert. W (watt Δ40)	Potenza Vert. Potencia Vert. W (watt Δ30)	Esponente Exponente
H 535 - P 110											
FT0535060	6	535	241	110	500	6,8	5,8	255	192	129	1,32300
FT0535080	8	535	317	110	500	9,0	7,3	363	273	184	1,32300
FT0535100	10	535	393	110	500	11,4	8,8	471	354	239	1,32300
FT0535120	12	535	467	110	500	13,6	10,3	579	435	294	1,32300
FT0535140	14	535	545	110	500	15,8	11,8	687	517	349	1,32300
FT0535160	16	535	621	110	500	18,0	13,3	795	598	404	1,32300
FT0535180	18	535	697	110	500	20,3	14,7	903	679	458	1,32300
FT0535200	20	535	774	110	500	22,5	16,2	1011	760	513	1,32300
FT0535220	22	535	849	110	500	24,8	17,8	1119	841	568	1,32300
FT0535240	24	535	925	110	500	27,0	19,2	1227	923	623	1,32300
FT0535260	26	535	1001	110	500	29,2	20,6	1335	1004	678	1,32300
FT0535280	28	535	1077	110	500	31,4	22,2	1443	1085	732	1,32300
FT0535300	30	535	1153	110	500	33,7	23,7	1551	1166	787	1,32300
FT0535320	32	535	1229	110	500	35,9	25,1	1659	1247	842	1,32300
FT0535340	34	535	1305	110	500	38,1	26,6	1767	1329	897	1,32300
FT0535360	36	535	1381	110	500	40,4	28,0	1875	1410	952	1,32300

H 635 - P 110											
FT0635060	6	635	241	110	600	8,1	6,9	427,5	321	217	1,27500
FT0635080	8	635	317	110	600	10,7	8,7	557	419	283	1,27500
FT0635100	10	635	393	110	600	13,5	10,5	687	517	349	1,27500
FT0635120	12	635	467	110	600	16,2	12,3	816	614	414	1,27500
FT0635140	14	635	545	110	600	18,7	14,0	946	711	480	1,27500
FT0635160	16	635	621	110	600	21,4	15,8	1075	808	546	1,27500
FT0635180	18	635	697	110	600	24,1	17,5	1204	905	611	1,27500
FT0635200	20	635	774	110	600	26,7	19,3	1334	1003	677	1,27500
FT0635220	22	635	849	110	600	29,4	21,2	1463	1100	743	1,27500
FT0635240	24	635	925	110	600	32,1	22,8	1593	1198	809	1,27500
FT0635260	26	635	1001	110	600	34,6	24,5	1722	1295	874	1,27500
FT0635280	28	635	1077	110	600	37,3	26,4	1852	1392	940	1,27500
FT0635300	30	635	1153	110	600	40,0	28,1	1981	1489	1006	1,27500
FT0635320	32	635	1229	110	600	42,6	29,9	2110,5	1587	1071	1,27500
FT0635340	34	635	1305	110	600	45,3	31,6	2239,9	1684	1137	1,27500
FT0635360	36	635	1381	110	600	47,9	33,4	2369,3	1781	1203	1,27500

Codice Código	Elementi Elementos	Altezza Altura (mm)	Larghezza Ancho (mm)	Profondità Profundidad (mm)	Interasse Distancia (mm)	Peso Peso Kg	Contenuto d'acqua Contenido de agua	Potenza Vert. Potencia Vert. W (watt Δ50)	Potenza Vert. Potencia Vert. W (watt Δ40)	Potenza Vert. Potencia Vert. W (watt Δ30)	Esponente Exponente
H 655 - P 110											
FT0655060	6	655	241	110	620	8,4	71	440,4	331	224	1,27500
FT0655080	8	655	317	110	620	11,0	9,0	574	432	291	1,27500
FT0655100	10	655	393	110	620	13,9	10,8	708	532	359	1,27500
FT0655120	12	655	467	110	620	16,7	12,6	842	633	427	1,27500
FT0655140	14	655	545	110	620	19,3	14,5	976	734	495	1,27500
FT0655160	16	655	621	110	620	22,1	16,3	1109	834	563	1,27500
FT0655180	18	655	697	110	620	24,8	18,0	1243	935	631	1,27500
FT0655200	20	655	774	110	620	27,6	19,9	1377	1035	699	1,27500
FT0655220	22	655	849	110	620	30,3	21,8	1510	1135	766	1,27500
FT0655240	24	655	925	110	620	33,1	23,6	1644	1236	835	1,27500
FT0655260	26	655	1001	110	620	35,7	25,3	1778	1337	903	1,27500
FT0655280	28	655	1077	110	620	38,5	27,2	1912	1438	971	1,27500
FT0655300	30	655	1153	110	620	41,3	29,0	2045	1538	1038	1,27500
FT0655320	32	655	1229	110	620	44,0	30,8	2179,2	1638	1106	1,27500
FT0655340	34	655	1305	110	620	46,7	32,5	2313	1739	1174	1,27500
FT0655360	36	655	1381	110	620	49,4	34,3	2446,8	1840	1242	1,27500

H 770 - P 110											
FT0770060	6	770	241	110	735	9,6	8,6	556,5	418	282	1,27800
FT0770080	8	770	317	110	735	12,8	10,7	729	548	370	1,27800
FT0770100	10	770	393	110	735	15,9	12,8	901	677	457	1,27800
FT0770120	12	770	467	110	735	19,3	15,0	1073	807	545	1,27800
FT0770140	14	770	545	110	735	22,4	171	1246	937	632	1,27800
FT0770160	16	770	621	110	735	25,6	19,3	1418	1066	720	1,27800
FT0770180	18	770	697	110	735	28,7	21,4	1590	1195	807	1,27800
FT0770200	20	770	774	110	735	31,9	23,6	1763	1326	895	1,27800
FT0770220	22	770	849	110	735	35,0	25,8	1935	1455	982	1,27800
FT0770240	24	770	925	110	735	38,2	28,0	2107	1584	1070	1,27800
FT0770260	26	770	1001	110	735	41,4	30,2	2280	1714	1157	1,27800
FT0770280	28	770	1077	110	735	44,6	32,3	2452	1844	1245	1,27800
FT0770300	30	770	1153	110	735	47,7	34,5	2624	1973	1332	1,27800
FT0770320	32	770	1229	110	735	50,9	36,7	2796,5	2103	1420	1,27800
FT0770340	34	770	1305	110	735	54,1	38,9	2968,8	2232	1507	1,27800
FT0770360	36	770	1381	110	735	57,3	41,0	3141,1	2362	1594	1,27800

H 835 - P 110											
FT0835060	6	835	241	110	800	10,5	9,3	556,6	418	283	1,27800
FT0835080	8	835	317	110	800	13,9	11,6	729	548	370	1,27800
FT0835100	10	835	393	110	800	17,3	13,9	901	677	457	1,27800
FT0835120	12	835	467	110	800	20,9	16,2	1073	807	545	1,27800
FT0835140	14	835	545	110	800	24,2	18,6	1246	937	632	1,27800
FT0835160	16	835	621	110	800	27,7	20,9	1418	1066	720	1,27800
FT0835180	18	835	697	110	800	31,1	23,2	1590	1195	807	1,27800
FT0835200	20	835	774	110	800	34,6	25,6	1763	1326	895	1,27800
FT0835220	22	835	849	110	800	37,9	27,9	1935	1455	982	1,27800
FT0835240	24	835	925	110	800	41,4	30,4	2107	1584	1070	1,27800
FT0835260	26	835	1001	110	800	44,9	32,7	2280	1714	1157	1,27800
FT0835280	28	835	1077	110	800	48,4	35,0	2452	1844	1245	1,27800
FT0835300	30	835	1153	110	800	51,7	37,5	2624	1973	1332	1,27800
FT0835320	32	835	1229	110	800	55,2	39,8	2796	2102	1419	1,27800
FT0835340	34	835	1305	110	800	58,6	42,2	2968	2232	1507	1,27800
FT0835360	36	835	1381	110	800	62,0	44,6	3140	2361	1594	1,27800

Florian triplo Ristrutturazione - Triple Renovation HOT

Codice Código	Elementi Elementos	Altezza Altura (mm)	Larghezza Ancho (mm)	Profondità Profundidad (mm)	Interasse Distancia (mm)	Peso Peso Kg	Contenuto d'acqua Contenido de agua	Potenza Vert. Potencia Vert. W (watt Δ50)	Potenza Vert. Potencia Vert. W (watt Δ40)	Potenza Vert. Potencia Vert. W (watt Δ30)	Esponente Exponente
H 855 - P 110											
FT0855060	6	855	241	110	820	10,7	9,6	569,7	428	289	1,27800
FT0855080	8	855	317	110	820	14,3	12,0	746	561	379	1,27800
FT0855100	10	855	393	110	820	17,5	14,5	923	694	469	1,27800
FT0855120	12	855	467	110	820	21,0	16,8	1099	826	558	1,27800
FT0855140	14	855	545	110	820	24,4	19,3	1276	959	648	1,27800
FT0855160	16	855	621	110	820	27,9	21,7	1452	1092	737	1,27800
FT0855180	18	855	697	110	820	31,4	24,2	1629	1225	827	1,27800
FT0855200	20	855	774	110	820	34,8	26,6	1806	1358	917	1,27800
FT0855220	22	855	849	110	820	38,3	29,1	1982	1490	1006	1,27800
FT0855240	24	855	925	110	820	41,8	31,5	2159	1623	1096	1,27800
FT0855260	26	855	1001	110	820	45,2	30,4	2335	1756	1185	1,27800
FT0855280	28	855	1077	110	820	48,7	36,3	2512	1889	1275	1,27800
FT0855300	30	855	1153	110	820	52,2	38,8	2689	2022	1365	1,27800
FT0855320	32	855	1229	110	820	55,7	43,5	2866	2155	1455	1,27800
FT0855340	34	855	1305	110	820	59,2	47,7	3043	2288	1545	1,27800
FT0855360	36	855	1381	110	820	62,6	51,9	3220	2421	1635	1,27800

Interassi speciali a richiesta con soprapprezzo - Distancias entre ejes especiales bajo pedido con un recargo

TONONEVOLUTION
HEAT CONCEPT

